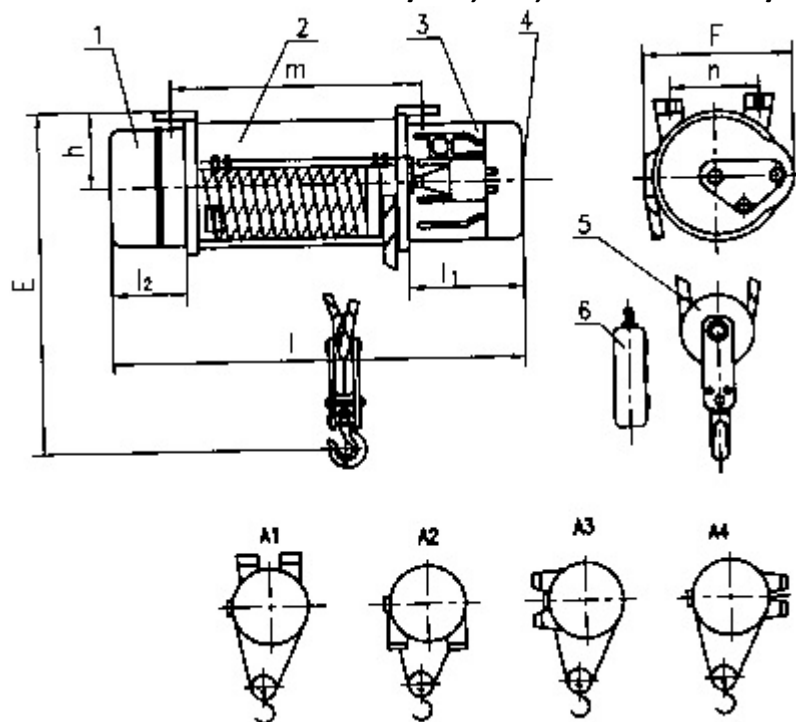


КАНАТНЫЕ ЭЛЕКТРИЧЕСКИЕ ТАЛИ стационарные EURO-LIFT

Г/п 2,0тн; Полиспаст 2/1 в/п 6-30м



1. редуктор скорости подъемного механизма;
2. наматывающий барабан;
3. двигатель для перемещения в вертикальной плоскости
4. регулятор тормоза;
5. подъемный крюк;
6. пульт

В стандартной комплектации:

Ронцевой выключатель подъема, Пыле-влагозащита IP 54, пульт бти кнопочный

Режим работы 5М по ISO (120 вкл в час), Напр. Питания 380В, 50 Гц., Напр. Управления 24В

	6м	12м	18м	24м	30м
E	749				
Ск.под,м/мин	8.0 м/мин (3.0кВт) 7,6А				
Диаметр каната, мм.	11,0мм Полиспаст 2/1;				
Вес НЕТТО (кг)	238	280	320	352	377
Вес тары	168	199	206	237	259
m	412	612	812	1012	1212
n	240				
L2	187				
L1	279				
L	818	1018	1218	1418	1618
F	368				
h	155				