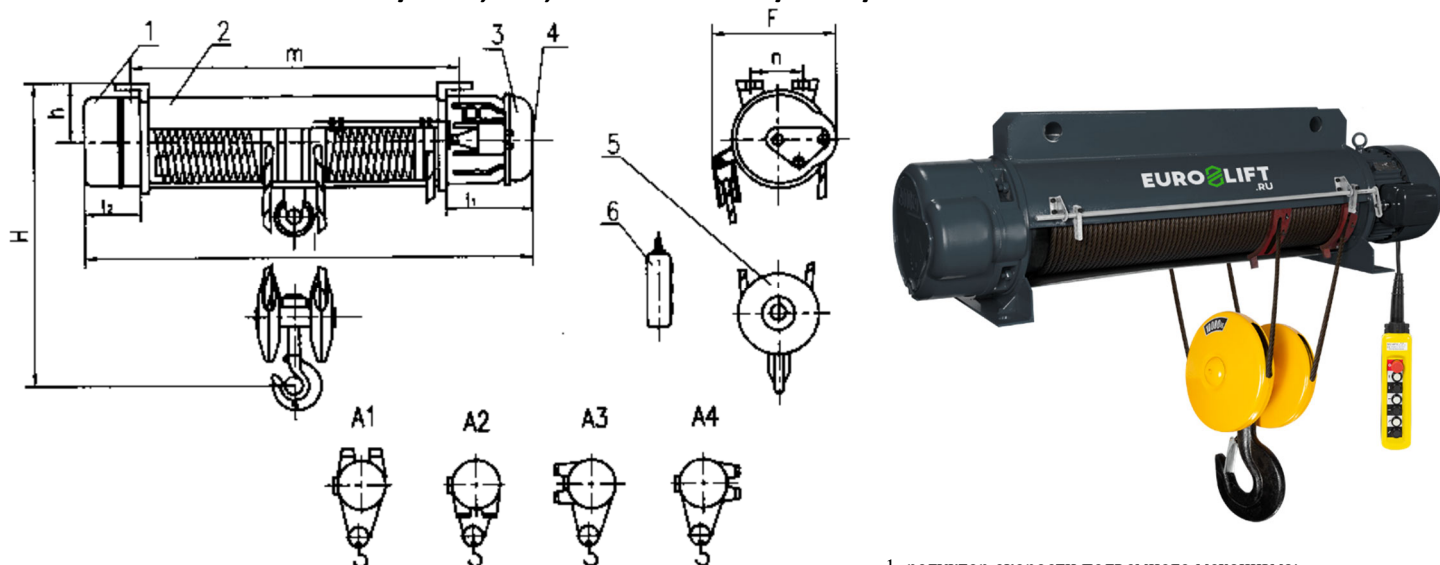


**КАНАТНЫЕ ЭЛЕКТРИЧЕСКИЕ ТАЛИ стационарные EURO-LIFT**  
**Г/п 10,0тн; Полиспаст 4/2 в/п 6-30м**



- 1. редуктор скорости подъемного механизма;
- 2. наматывающий барабан;
- 3. двигатель для перемещения в вертикальной плоскости
- 4. регулятор тормоза;
- 5. подъемный крюк;
- 6. пульт

**В стандартной комплектации:**

**Ронцевой выключатель подъема, Пыле-влагозащита IP 54, пульт бти кнопочный**  
**Режим работы 5М по ISO (120 вкл в час), Напр. Питания 380В, 50 Гц., Напр. Управления 24В**

	9м	12м	18м	24м	30м
<b>E</b>	1068				
<b>Ск.под,м/мин</b>	7.0 м/мин (13.0кВт) 30,0А				
<b>Диаметр каната, мм.</b>	15,0мм Полиспаст 4/2;				
<b>Вес НЕТТО (кг)</b>	958	1063	1166	1263	1317
<b>Вес тары</b>	712	807	900	987	1032
<b>m</b>					
<b>n</b>	376				
<b>L2</b>	303				
<b>L1</b>	429				
<b>L</b>	1633	1995	2357	2719	3081
<b>F</b>	612				
<b>h</b>	243				