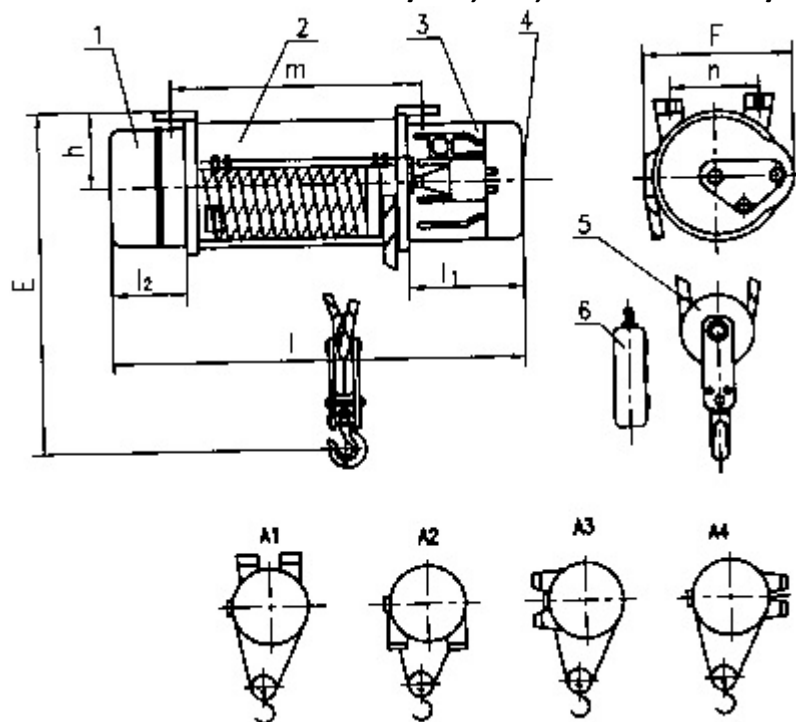


## КАНАТНЫЕ ЭЛЕКТРИЧЕСКИЕ ТАЛИ стационарные EURO-LIFT

Г/п 0,5тн; Полиспаст 2/1 в/п 6-30м



1. редуктор скорости подъемного механизма;
2. наматывающий барабан;
3. двигатель для перемещения в вертикальной плоскости
4. регулятор тормоза;
5. подъемный крюк;
6. пульт

### В стандартной комплектации:

Концевой выключатель подъема, Пыле-влагозащита IP 54, пульт бти кнопочный

Режим работы 5М по ISO (120 вкл в час), Напр. Питания 380В, 50 Гц., Напр. Управления 24В

|                     | 6м                       | 12м  | 18м  |     |  |
|---------------------|--------------------------|------|------|-----|--|
| E                   | 490                      |      |      |     |  |
| Ск.под,м/мин        | 8.0 м/мин (0.75кВт) 2,4А |      |      |     |  |
| Диаметр каната, мм. | 5,1мм Полиспаст 2/1;     |      |      |     |  |
| Вес НЕТТО (кг)      | <115                     | <145 | <150 |     |  |
| Вес тары            | 80                       | 90   | 95   |     |  |
| m                   | 318                      | 462  | 601  |     |  |
| n                   |                          |      |      | 190 |  |
| L2                  |                          |      |      | 126 |  |
| L1                  |                          |      |      | 228 |  |
| L                   | 628                      | 772  | 916  |     |  |
| F                   |                          |      |      | 355 |  |
| h                   |                          |      |      | 120 |  |