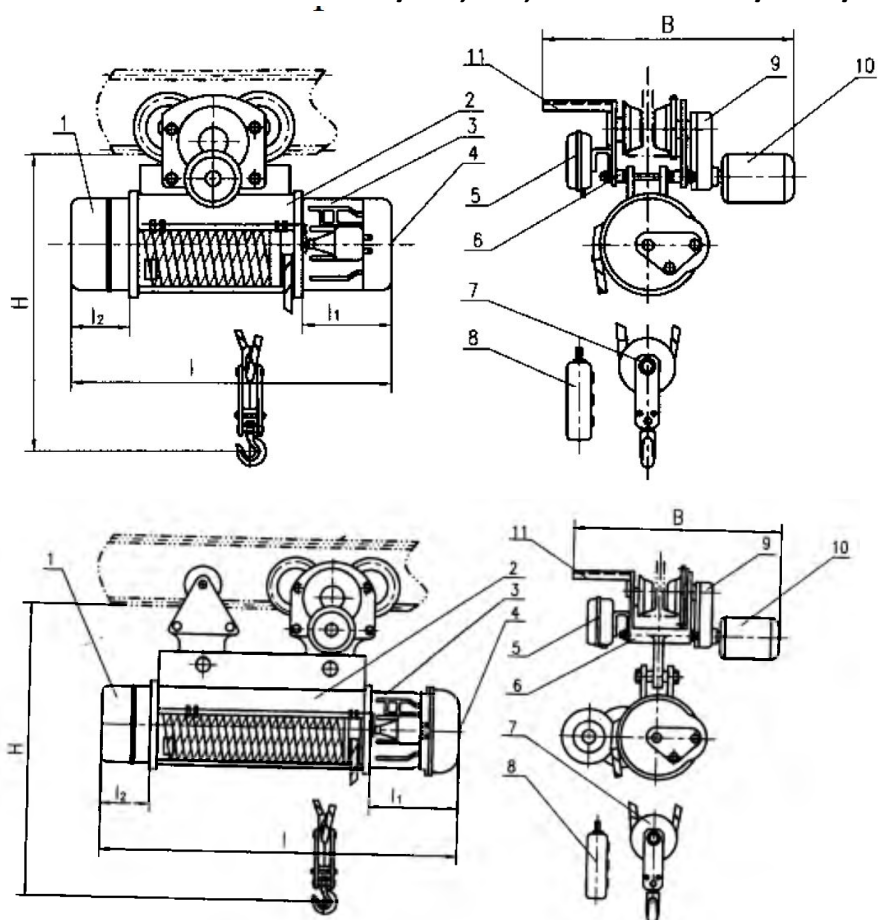


## КАНАТНЫЕ ЭЛЕКТРИЧЕСКИЕ ТАЛИ EURO-LIFT

**Г/п 3,2тн; Полиспаст 2/1 в/п 6-30м**



1. редуктор скорости подъемного механизма;
2. наматывающий барабан;
3. двигатель для перемещения в вертикальной плоскости
4. регулятор тормоза;
5. электропроводка;
6. электрическая тележка;
7. подъемный крюк;
8. пульт
9. редуктор скорости ходового механизма;
10. двигатель для перемещения в вертикальной плоскости;
11. суппорт вводного кабеля

### В стандартной комплектации:

**Тормоз передвижения, концевой выключатель подъема, тепловая защита двигателя подъема, Пыле-влагозащита IP 54, пульт бти кнопочный**

**Режим работы 5М по ISO (120 вкл в час), Напр. Питания 380В, 50 Гц., Напр. Управления 24В**

	6м	12м	18м	24м	30м
<b>Н</b>	954	954	1057	1057	1057
<b>Ск.под,м/мин</b>	8.0 м/мин (4.5кВт) 11,0А				
<b>Ск.пер,м/мин</b>	20 м/мин (0.4кВт) 1,25А; более 12м две тележки				
<b>Диаметр каната, мм.</b>	<b>13,0мм Полиспаст 2/1; Полка В= 20а-45с</b>				
<b>Вес НЕТТО (кг)</b>	343	373	439	481	516
<b>Вес тары</b>	272	302	325	365	397
<b>Рад. поворота</b>	2.0		2.5	3.0	4.0
<b>L2</b>	230				
<b>L1</b>	341				
<b>L</b>	963	1164	1375	1581	1787
<b>В</b>	930				
<b>b</b>					