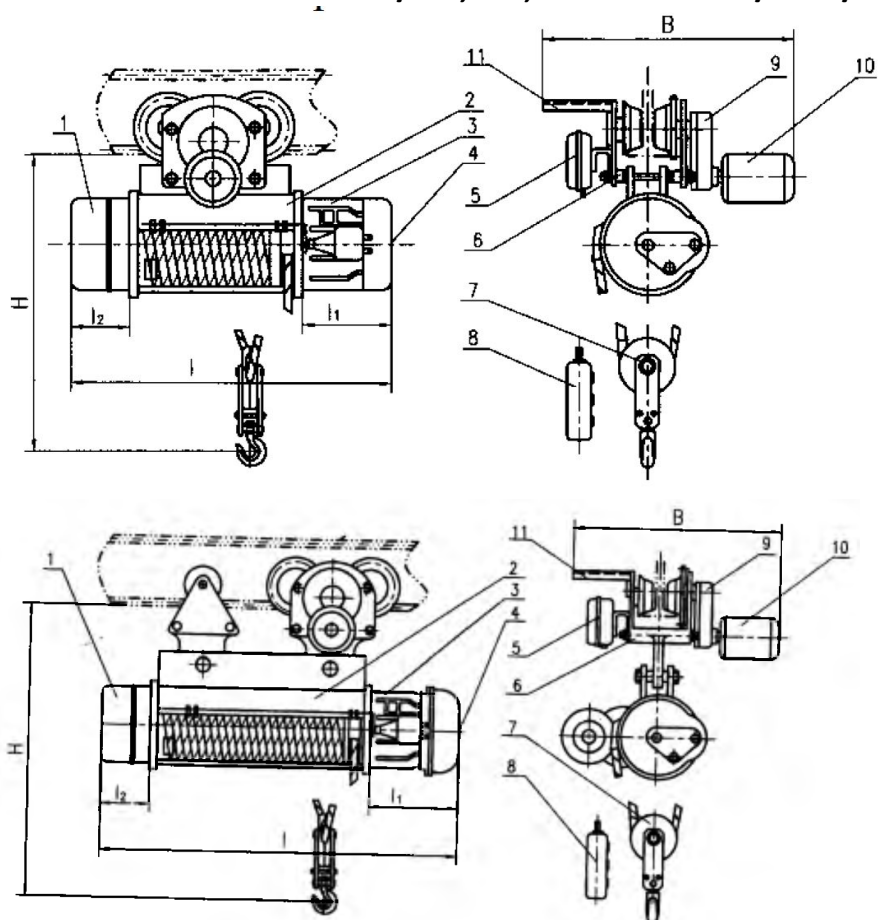


КАНАТНЫЕ ЭЛЕКТРИЧЕСКИЕ ТАЛИ EURO-LIFT

Г/п 2,0тн; Полиспаст 2/1 в/п 6-30м



1. редуктор скорости подъемного механизма;
2. наматывающий барабан;
3. двигатель для перемещения в вертикальной плоскости
4. регулятор тормоза;
5. электропроводка;
6. электрическая тележка;
7. подъемный крюк;
8. пульт
9. редуктор скорости ходового механизма;
10. двигатель для перемещения в вертикальной плоскости;
11. суппорт вводного кабеля

В стандартной комплектации:

Тормоз передвижения, концевой выключатель подъема, тепловая защита двигателя подъема, Пыле-влагозащита IP 54, пульт бти кнопочный

Режим работы 5М по ISO (120 вкл в час), Напр. Питания 380В, 50 Гц., Напр. Управления 24В

	6м	12м	18м	24м	30м
Н	860	860	960	960	960
Ск.под,м/мин	8.0 м/мин (3.0кВт) 7,6А				
Ск.пер,м/мин	20 м/мин (0.4кВт) 1,25А; более 12м две тележки				
Диаметр каната, мм.	11,0мм Полиспаст 2/1; Полка В= 20а-32с				
Вес НЕТТО (кг)	238	280	320	352	377
Вес тары	168	199	206	237	259
Рад. поворота	2.0		2.5	3.0	4.0
L2	187				
L1	279				
L	818	1018	1218	1418	1618
В	930				
b					