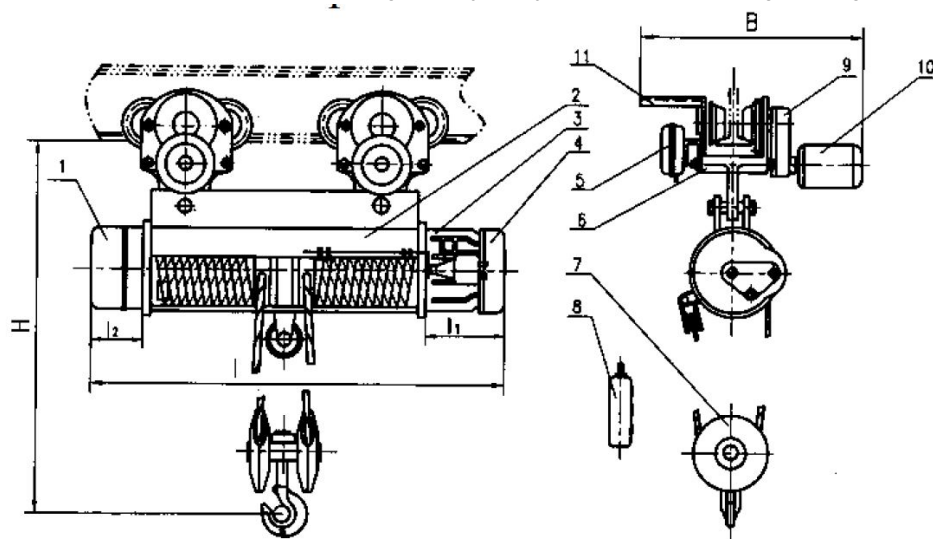


КАНАТНЫЕ ЭЛЕКТРИЧЕСКИЕ ТАЛИ EURO-LIFT Г/п 10,0тн; Полиспаст 4/2 в/п 6-30м



1. редуктор скорости подъемного механизма;
2. наматывающий барабан;
3. двигатель для перемещения в вертикальной плоскости
4. регулятор тормоза;
5. электропроводка;
6. электрическая тележка;
7. подъемный крюк;
8. пульт
9. редуктор скорости ходового механизма;
10. двигатель для перемещения в вертикальной плоскости;
11. суппорт вводного кабеля

В стандартной комплектации:

Тормоз передвижения, концевой выключатель подъема, тепловая защита двигателя подъема, Пыле-влагозащита IP 54, пульт бти кнопочный

Режим работы 5М по ISO (120 вкл в час), Напр. Питания 380В, 50 Гц., Напр. Управления 24В

	9м	12м	18м	24м	30м
Н	1212	1212	1272	1272	1272
Ск.под,м/мин	7.0 м/мин (7.5кВт) 18,0А				
Ск.пер,м/мин	20 м/мин (0.8кВт) 2,2А; более 12м две тележки				
Диаметр каната, мм.	15,0мм Полиспаст 4/2; Полка В= 28а-63с				
Вес НЕТТО (кг)	958	1063	1166	1263	1317
Вес тары	712	807	900	987	1032
Рад. поворота	3.5	4.0	6.0	7.5	9.0
L2	303				
L1	429				
L	1633	1995	2357	2719	3081
В	1058				
b					