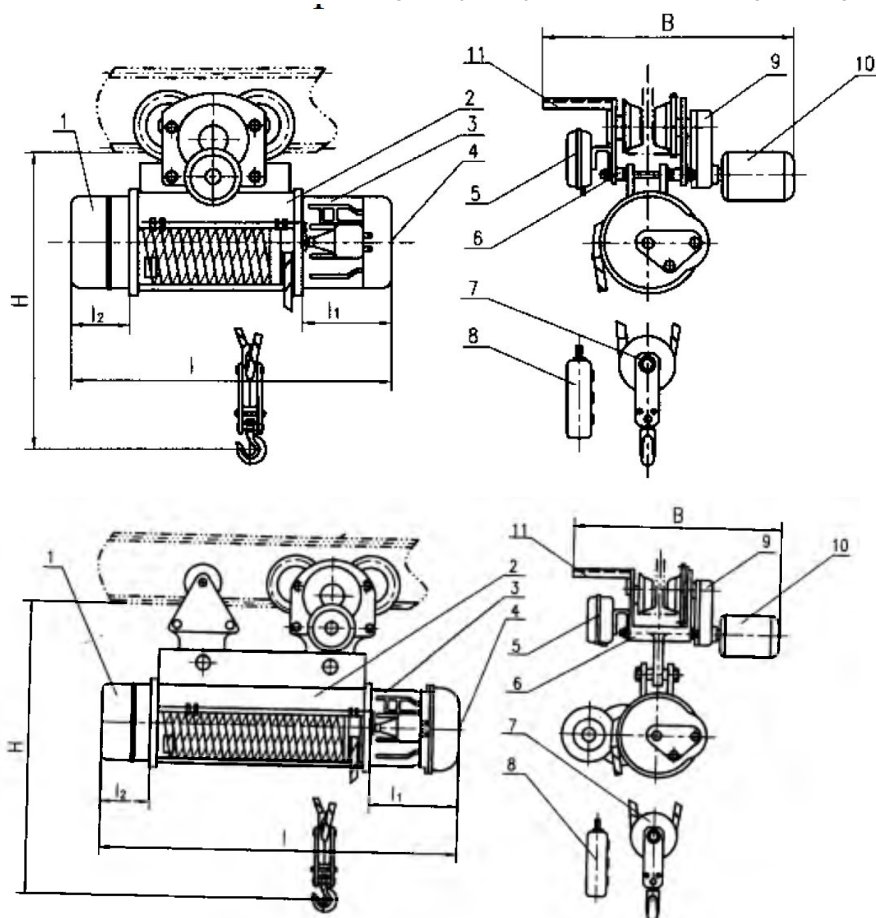


КАНАТНЫЕ ЭЛЕКТРИЧЕСКИЕ ТАЛИ EURO-LIFT

Г/п 1,0тн; Полиспаст 2/1 в/п 6-30м



1. редуктор скорости подъемного механизма;
2. наматывающий барабан;
3. двигатель для перемещения в вертикальной плоскости
4. регулятор тормоза;
5. электропроводка;
6. электрическая тележка;
7. подъемный крюк;
8. пульт
9. редуктор скорости ходового механизма;
10. двигатель для перемещения в вертикальной плоскости;
11. суппорт вводного кабеля

В стандартной комплектации:

Тормоз передвижения, концевой выключатель подъема, Пыле-влагозащита IP 54, пульт 6ти кнопочный
Режим работы 5М по ISO (120 вкл в час), Напр. Питания 380В, 50 Гц., Напр. Управления 24В

	6м	12м	18м	24м	30м
Н	685	685	780	780	780
Ск.под,м/мин	8.0 м/мин (1.5кВт) 4,3А				
Ск.пер,м/мин	20 м/мин (0.2кВт) 0,72А; более 12м две тележки				
Диаметр каната, мм.	7,4мм Полиспаст 2/1; Полка В= 16-28b				
Вес НЕТТО (кг)	156	190	213	232	250
Вес тары	118	135	152	169	186
Рад. поворота	1.5		2.0	3.0	4.0
L2	159				
L1	269				
L	772	965	1161	1357	1533
В	884				
b					